

**Eurokód 4: Navrhování spřažených
ocelobetonových konstrukcí –
Část 2: Obecná pravidla a pravidla pro mosty****ČSN
EN 1994-2
OPRAVA 1
73 6210**

idt EN 1994-2:2005/AC:2008-07

Corrigendum

Tato oprava ČSN EN 1994-2:2007 je českou verzí opravy EN 1994-2:2005/AC:2008-07. Překlad byl zajištěn Úřadem pro technickou normalizaci, metrologii a státní zkušebnictví. Má stejný status jako oficiální verze.

This Corrigendum to ČSN EN 1994-2:2007 is the Czech version of the Corrigendum EN 1994-2:2005/AC:2008-07. It was translated by Czech Office for Standards, Metrology and Testing. It has the same status as the official version.

ČSN EN 1994-2 (73 6210) Eurokód 4: Navrhování spřažených ocelobetonových konstrukcí – Část 2: Obecná pravidla a pravidla pro mosty z února 2007 se opravuje takto:

V Předmluvě v článku Národní příloha k EN 1994-2 se text „– 2.4.1.2(5)“ nahrazuje textem „– 2.4.1.2(5)P“ a text „– 2.4.1.2(6)“ se nahrazuje textem „– 2.4.1.2(6)P“.

V článku 1.2.2 se „EN 1993-1-3¹⁾“, „EN 1993-1-5¹⁾“ a „EN 1993-1-11¹⁾“ nahrazuje „EN 1993-1-3:2006“, „EN 1993-1-5:2006“ a „EN 1993-1-11:2006“. Zároveň se ruší poznámka pod čarou „¹⁾ Vydání se připravuje.“

V článku 1.2.3 se „EN 1990: Příloha 2¹⁾“, „EN 1992-2¹⁾“ a „EN 1993-2“ nahrazuje „EN 1990:2002, Příloha 2“, „EN 1992-2:2005“ a „EN 1993-2:2006“.

V článku 5.4.2.2 v odstavci (2) se v definici ψ_L nahrazuje druhá věta takto:

„Pro stálé zatížení má být 1,1, pro primární a druhotné účinky smršťování 0,55 a pro předpínání vnesením deformací 1,5.“

V článku 6.2.2.4 v odstavci (3) se text nahrazuje takto:

„Pro průřezy třídy 3 a 4 se použije EN 1993-1-5, 7.1 a jako M_{Ed} se zavede celkový ohybový moment v uvažovaném průřezu a pro spřažený průřez se použije $M_{pl,Rd}$ a $M_{f,Rd}$.“

V článku 6.2.2.5 v odstavci (3) se v POZNÁMCE nahrazuje čtvrtá věta takto:

„Jestliže napětí σ_{cp} je tahové (tj. $\sigma_{cp} < 0$) a $\sigma_{cp} > \sigma_{cp,0}$, potom má být σ_{cp} v rovnicích (6.2a a 6.2b) v EN 1992-1-1:2004, 6.2.2, nahrazeno doporučenou hodnotou $\sigma_{cp,0} = -1,85 \text{ N/mm}^2$.“

V článku 6.6.5.5 v odstavci (2) se text „do třídy nižší“ nahrazuje textem „do třídy 3 nebo 4“.

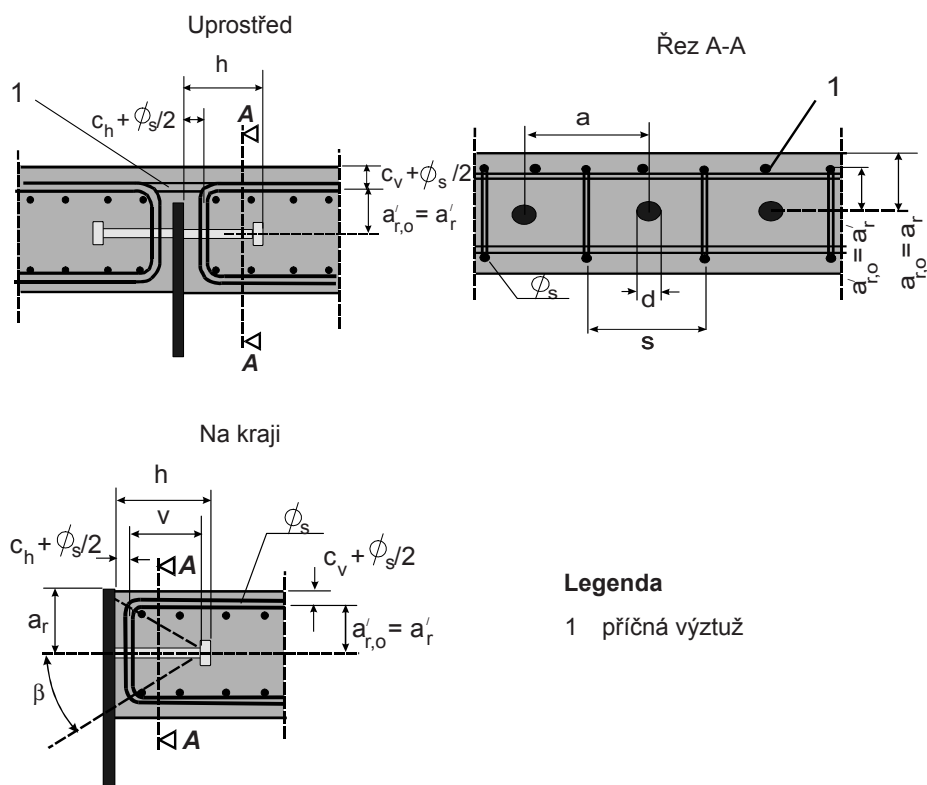
V článku 6.7.4.2 v odstavci (6) se ve vztahu (6.48) ruší čárka.^{NP)}

V článku 6.8.5.4 v odstavci (2) se značka $\sigma_{s,min}$ nahrazuje $\sigma_{s,min,f}$.^{NP)}

V článku 7.2.2 v odstavci (2) se „EN 1991-1-1:2002“ nahrazuje „EN 1992-1-1:2004“.^{NP)}

V článku 9.4 v odstavci (5) se text u druhé odrážky „ze stěny v dolní betonové pásnici“ nahrazuje textem „ze stěny do dolní betonové pásnice“.^{NP)}

Obrázek C.1 se nahrazuje takto:



Obrázek C.1 – Umístění a geometrické parametry smykového spojení s vodorovně uspořádanými trny

Vypracování opravy normy

Zpracovatel: Český normalizační institut, IČ 48135283

Pracovník Českého normalizačního institutu: Ing. Zuzana Aldabaghová

^{NP)} V českém vydání normy bylo opraveno.

U p o z o r n ě n í : Změny a doplňky, jakož i zprávy o nově vydaných normách jsou uveřejňovány ve Věstníku Úřadu pro technickou normalizaci, metrologii a státní zkušebnictví.

ČSN EN 1994-2 OPRAVA 1

Vydal Úřad pro technickou normalizaci, metrologii a státní zkušebnictví, Praha
Rok vydání 2009, 2 strany

82431 Cenová skupina 998

