

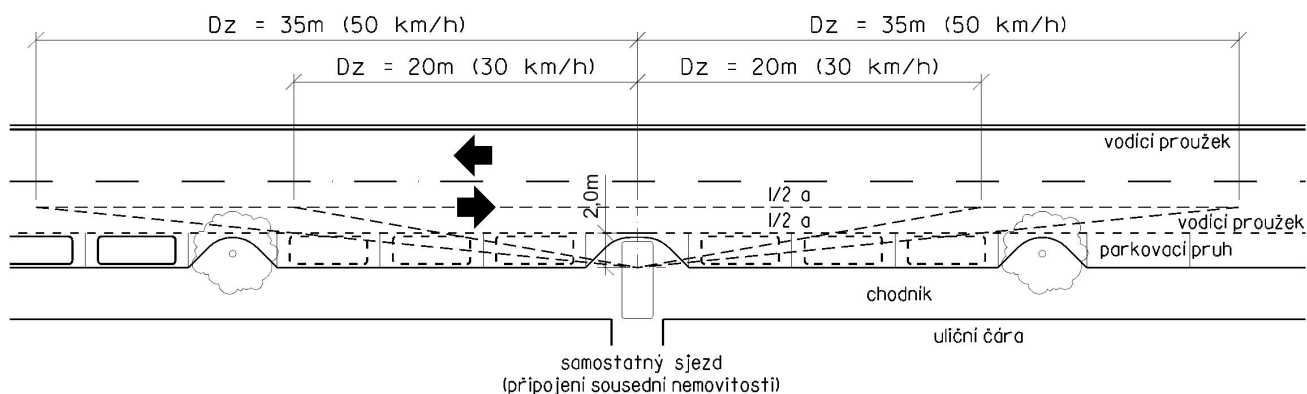
Projektování místních komunikací

ČSN 73 6110  
OPRAVA 1

Corrigendum

ČSN 73 6110 Projektování místních komunikací z ledna 2006 se opravuje takto:

Obrázek 72, včetně popisku, se nahrazuje tímto novým obrázkem:



Obrázek 72 – Rozhledové trojúhelníky samostatného sjezdu na místní komunikaci s chodníkem

Vypracování opravy normy

Zpracovatel: EDIP s. r. o., IČ 25462482, Ing. Luděk Bartoš

Technická normalizační komise: TNK 146 Projektování pozemních komunikací, mostů a tunelů

Pracovník Úřadu pro technickou normalizaci, metrologii a státní zkušebnictví: Ing. Dana Bedřichová

U p o z o r n ě n í : Změny a doplňky, jakož i zprávy o nově vydaných normách jsou uveřejňovány ve Věstníku Úřadu pro technickou normalizaci, metrologii a státní zkušebnictví.

Vaše názory, podněty a připomínky týkající se technických norem a zájem o možnou účast v procesech technické normalizace lze zaslat na e-mailovou adresu [info@unmz.cz](mailto:info@unmz.cz).

## **ČSN 73 6110 OPRAVA 1**

Vydal Úřad pro technickou normalizaci, metrologii a státní zkušebnictví, Praha  
Rok vydání 2012, 2 strany

**90032** Cenová skupina 998



8 590963 900322