

Zemědělské a lesnické stroje – Ručně vedené malotraktory s nesenými rotačními kypřiči, motorové okopávačky, motorové okopávačky s hnacím kolem (koly) – Bezpečnost

**ČSN
EN 709+A4
OPRAVA 1
47 0619**

idt EN 709:1997+A4:2009/AC:2012-12

Corrigendum

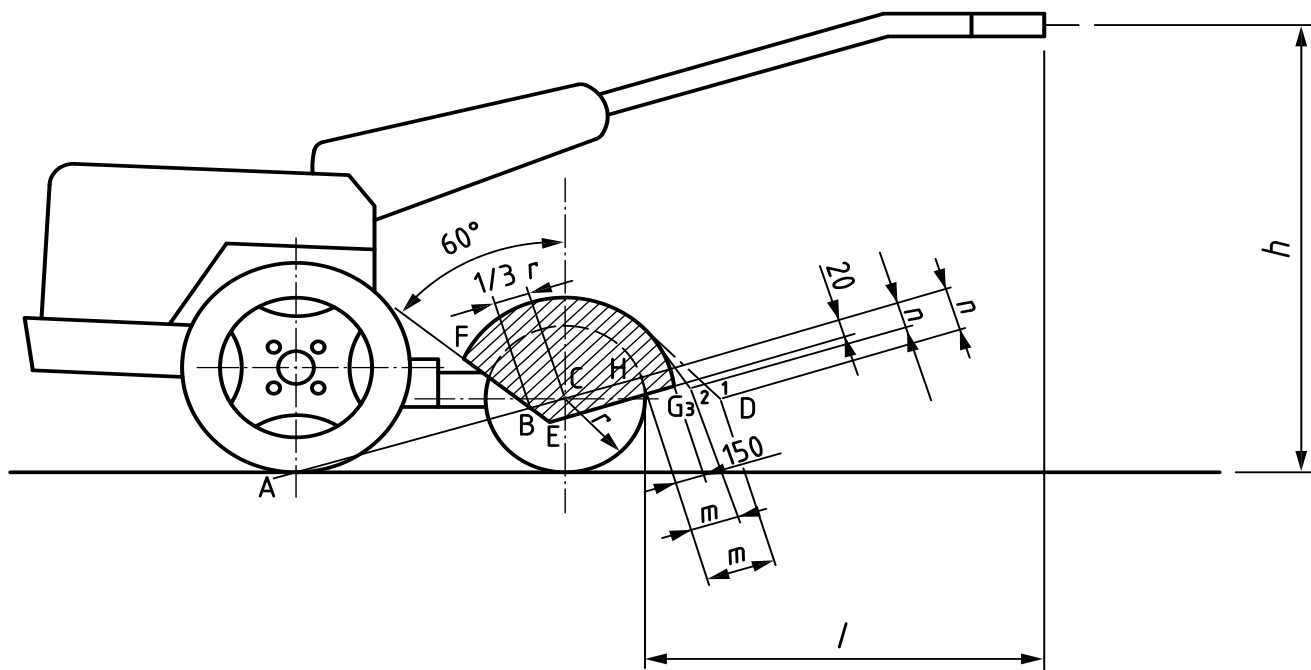
Tato oprava ČSN EN 709+A4:2010 je českou verzí opravy EN 709:1997+A4:2009/AC:2012-12. Překlad byl zajištěn Úřadem pro technickou normalizaci, metrologii a státní zkušebnictví. Má stejný status jako oficiální verze.

This Corrigendum to ČSN EN 709+A4:2010 is the Czech version of the Corrigendum EN 709:1997+A4:2009/AC:2012-12. It was translated by the Czech Office for Standards, Metrology and Testing. It has the same status as the official version.

ČSN EN 709+A4 (47 0619) Zemědělské a lesnické stroje – Ručně vedené malotraktory s nesenými rotačními kypřiči, motorové okopávačky, motorové okopávačky s hnacím kolem (koly) – Bezpečnost z července 2010 se opravuje takto:

1 Úprava článku 5.7.2.1

Obrázek 4 se nahrazuje následujícím obrázkem:



Vypracování opravy normy

Zpracovatel: Úřad pro technickou normalizaci, metrologii a státní zkušebnictví, IČ 48135267

Pracovník Úřadu pro technickou normalizaci, metrologii a státní zkušebnictví: Ing. Ludmila Fuxová

U p o z o r n ě n í : Změny a doplňky, jakož i zprávy o nově vydaných normách jsou uveřejňovány ve Věstníku Úřadu pro technickou normalizaci, metrologii a státní zkušebnictví.

Vaše názory, podněty a připomínky týkající se technických norem a zájem o možnou účast v procesech technické normalizace lze zaslat na e-mailovou adresu info@unmz.cz.

ČSN EN 709+A4 OPRAVA 1

Vydal Úřad pro technickou normalizaci, metrologii a státní zkušebnictví, Praha
Rok vydání 2013, 2 strany

92764 Cenová skupina 998



8 590963 927640