

**Elektromechanické ruční nářadí, přenosné nářadí  
a žací a zahradní stroje – Bezpečnost –  
Část 4-7: Zvláštní požadavky na prořezávače  
a provzdušňovače trávniku vedené ručně  
před sebou**

**ČSN  
EN IEC 62841-4-7  
OPRAVA 1**

36 1510

idt IEC 62841-4-7:2022/COR1:2023-05

Corrigendum

Tato oprava ČSN EN IEC 62841-4-7:2023 je českou verzí opravy EN IEC 62841-4-7:2022/AC:2023-05. Překlad byl zajištěn Českou agenturou pro standardizaci. Má stejný status jako oficiální verze.

This Corrigendum to ČSN EN IEC 62841-4-7:2023 is the Czech version of the Corrigendum EN IEC 62841-4-7:2022/AC:2023-05. It was translated by the Czech Standardization Agency. It has the same status as the official version.

## Národní předmluva

*Do článku Upozornění na národní poznámky se doplňuje:*

Zpracováním této opravy se vypouští národní poznámky, které byly doplněny k obrázku 108 a k článku K.8.14.1.101 j).

## Vypracování opravy normy

Zpracovatel: Česká agentura pro standardizaci, IČO 06578705

Technická normalizační komise: TNK 33 Elektrické spotřebiče a elektrické ruční nářadí

Pracovník České agentury pro standardizaci: Ing. Eva Kravečková

Česká agentura pro standardizaci je státní příspěvková organizace zřízená Úřadem pro technickou normalizaci, metrologii a státní zkušebnictví na základě ustanovení § 5 odst. 2 zákona č. 22/1997 Sb., o technických požadavcích na výrobky a o změně a doplnění některých zákonů, ve znění pozdějších předpisů.

ICS 25.140.30

**Elektromechanické ruční nářadí, přenosné nářadí a žací a zahradní stroje –  
Bezpečnost –  
Část 4-7: Zvláštní požadavky na prořezávače a provzdušňovače trávníku vedené  
ručně před sebou  
(IEC 62841-4-7:2022/COR1:2023)**

Electric motor-operated hand-held tools, transportable tools and lawn and garden  
machinery – Safety –  
Part 4-7: Particular requirements for pedestrian controlled walk-behind lawn scarifiers  
and aerators  
(IEC 62841-4-7:2022/COR1:2023)

Outils électroportatifs à moteur, outils portables  
et machines pour jardins et pelouses – Sécurité –  
Partie 4-7: Exigences particulières pour les  
scarificateurs à gazon et les aérateurs de gazon  
à conducteur à pied  
(IEC 62841-4-7:2022/COR1:2023)

Elektrische motorbetriebene handgeführte Werkzeuge,  
transportable Werkzeuge und Rasen-  
und Gartenmaschinen – Sicherheit –  
Teil 4-7: Besondere Anforderungen  
für personengeführte Rasenvertikutierer und  
Rasenbelüfter  
(IEC 62841-4-7:2022/COR1:2023)

Tato oprava vstupuje v platnost dne 2023-05-12 pro začlenění do anglické jazykové verze EN.



**Evropský výbor pro normalizaci v elektrotechnice  
European Committee for Electrotechnical Standardization  
Comité Européen de Normalisation Electrotechnique  
Europäisches Komitee für Elektrotechnische Normung  
Řídicí centrum CEN-CENELEC: Rue de la Science 23, B-1040 Brusel**

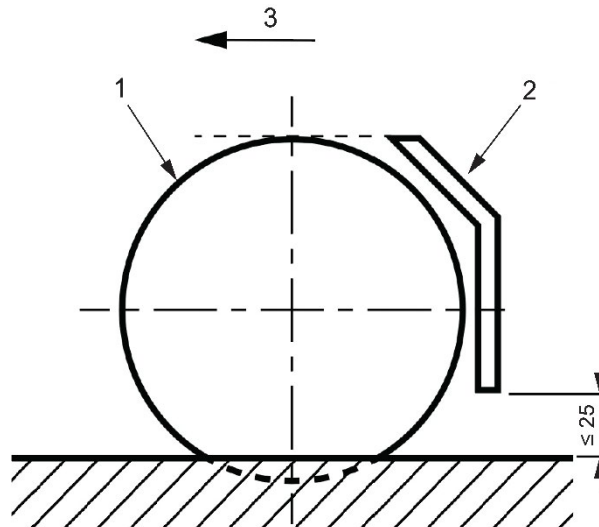
**Oznámení o schválení**

Text opravy IEC 62841-4-7:2022/COR1:2023 byl schválen CENELEC jako EN IEC 62841-4-7:2022/AC:2023-05 bez jakýchkoliv modifikací.

## 19 Mechanická nebezpečí

Stávající obrázek 108 se nahrazuje novým obrázkem 108:

Rozměry v milimetrech



### Legenda

- 1 hroty
- 2 ochranný kryt
- 3 směr pohybu

Obrázek 108 – Ochranné krytí hrotů prořezávače trávnicku a provzdušňovače trávnicku, přední odhoz

## Příloha I – Měření emisí hluku a vibrací

### I.3 Vibrace

Stávající text I.3.6.2 se nahrazuje novým textem takto:

#### I.3.6.2 Deklarování souhrnné hodnoty vibrací

Náhrada:

Musí se uvést souhrnná hodnota vibrací  $a_h$  na rukojeti s největším vyzařováním a nejistota  $K$ . Nejistota  $K$  se musí deklarovat dle EN 12096.

## Příloha K – Bateriové nářadí a bateriové soupravy

Stávající text K.8.14.1.101 j) se nahrazuje novým textem takto:

- j) **Se strojem se nesmí pracovat v mokré trávě. Chodit, nikdy neběhat. To snižuje riziko uklouznutí a pádu, což může vést k poranění osob.**

U p o z o r n ě n í : Oznámení o změnách, opravách a nově vydaných normách jsou uveřejňována ve Věstníku Úřadu pro technickou normalizaci, metrologii a státní zkušebnictví.

Vaše názory, podněty a připomínky týkající se technických norem a zájmu o možnou účast v procesech technické normalizace lze zasílat na e-mailovou adresu [info@agentura-cas.cz](mailto:info@agentura-cas.cz).

### ČSN EN IEC 62841-4-7 OPRAVA 1



517849

Vydala Česká agentura pro standardizaci na základě ustanovení § 5 odst. 2 zákona č. 22/1997 Sb.  
Rok vydání 2023, 4 strany  
Cenová skupina 998

