

ICS 31.220.10

ČSN
EN IEC 61076-3-124
OPRAVA 1
35 4621

Srpen 2020

ČESKÁ TECHNICKÁ NORMA

**Konektory pro elektronická zařízení – Požadavky na výrobek –
Část 3-124: Obdélníkové konektory – Předmětová specifikace
pro 10pólové, stíněné, volné a pevné obdélníkové konektory pro I/O
a přenos dat s frekvencemi do 500 MHz**



EUROPEAN STANDARD
NORME EUROPÉENNE
EUROPÄISCHE NORM

**EN IEC 61076-3-
124:2019/AC:2020-04**

April 2020

ICS 31.220.10

English Version

**Connectors for electrical and electronic equipment - Product requirements - Part 3-124: Rectangular connectors - Detail specification for 10-way, shielded, free and fixed connectors for I/O and data transmission with frequencies up to 500 MHz
(IEC 61076-3-124:2019/COR1:2020)**

Connecteurs pour équipements électriques et électroniques
- Exigences de produit - Partie 3-124: Connecteurs
rectangulaires - Spécification particulière pour les fiches et
les embases écranées à 10 voies pour les entrées/sorties
et la transmission de données à des fréquences jusqu'à
500 MHz
(IEC 61076-3-124:2019/COR1:2020)

Steckverbinder für elektronische Einrichtungen -
Produktanforderungen - Teil 3-124: Rechteckige
Steckverbinder - Bauartspezifikation für 10-polige
geschirmte freie und feste Steckverbinder für E/A und
Datenübertragung mit Frequenzen bis zu 500 MHz
(IEC 61076-3-124:2019/COR1:2020)

This corrigendum becomes effective on 24 April 2020 for incorporation in the English language version of the EN.



European Committee for Electrotechnical Standardization
Comité Européen de Normalisation Electrotechnique
Europäisches Komitee für Elektrotechnische Normung

CEN-CENELEC Management Centre: Rue de la Science 23, B-1040 Brussels

Endorsement notice

The text of the corrigendum IEC 61076-3-124:2019/COR1:2020 was approved by CENELEC as EN IEC 61076-3-124:2019/AC:2020-04 without any modification.

INTERNATIONAL ELECTROTECHNICAL COMMISSION
COMMISSION ÉLECTROTECHNIQUE INTERNATIONALE

IEC 61076-3-124
Edition 1.0 2019-03

IEC 61076-3-124
Édition 1.0 2019-03

**CONNECTORS FOR ELECTRICAL AND
ELECTRONIC EQUIPMENT – PRODUCT
REQUIREMENTS**

**CONNECTEURS POUR ÉQUIPEMENTS
ÉLECTRIQUES ET ÉLECTRONIQUES –
EXIGENCES DE PRODUIT**

**Part 3-124: Rectangular connectors – Detail
specification for 10-way, shielded, free and fixed
connectors for I/O and data transmission with
frequencies up to 500 MHz**

**Partie 3-124: Connecteurs rectangulaires –
Spécification particulière pour
les fiches et les embases écrantées à 10 voies
pour les entrées/sorties et
la transmission de données à des fréquences
jusqu'à 500 MHz**

C O R R I G E N D U M 1

Corrections to the French version appear after the English text.

Les corrections à la version française sont données après le texte anglais.

Replace the existing Figure 3c with the following new Figure 3c.

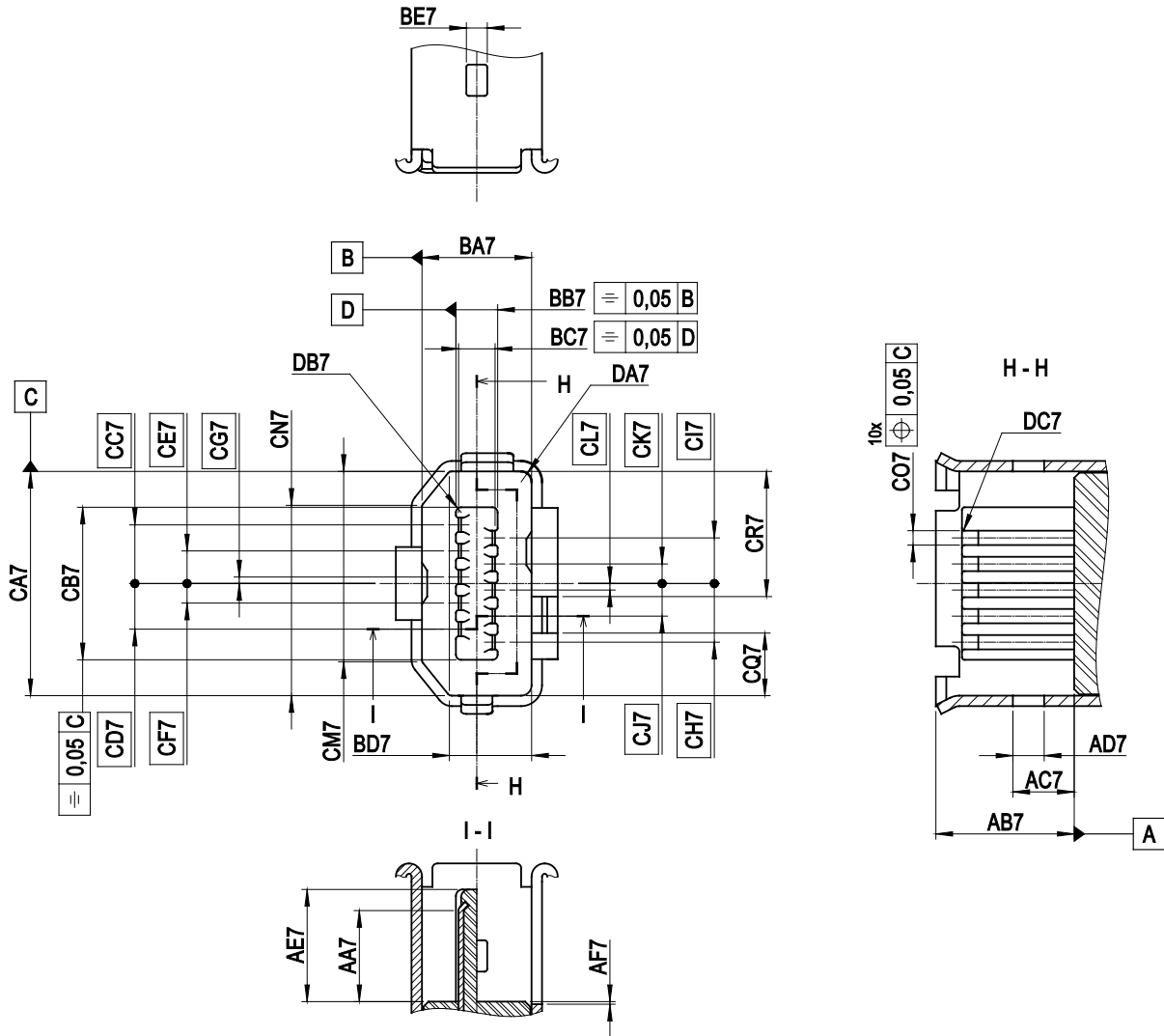


Figure 3c – Fixed connector Type C

Replace the existing Table 4 with the following new Table 4.

Table 4 – Dimensions for Figure 3c

Letter	Minimum	Nominal	Maximum
AA7	3,35	3,5	3,65
AB7	4,95	5,3	5,65
AC7	2,25	2,35	2,55
AD7	1,1	1,1	1,4
AF7	0	0,1	0,4
BA7	4,17	4,2	4,23
BB7	1,5	1,6	1,63
BC7	1,3	1,4	1,5
BD7	3,05	3,15	3,2
BE7	0,7	0,8	0,9

CA7	8,58	8,6	8,62
CB7	5,8	5,85	5,9
CC7		2,25	
CD7		1,75	
CE7		1,25	
CF7		0,75	
CG7		0,25	
CH7		2,25	
CI7		1,75	
CJ7		1,25	
CK7		0,75	
CL7		0,25	
CM7	7,2	7,3	7,4
CN7	7,2	7,3	7,4
CO7	0,65	0,65	0,7
CQ7	2,2	2,3	2,4
CR7	4,6	4,7	4,8
DA7	R 0,3	R 0,4	R 0,5
DB7	R 0,1	R 0,2	R 0,2
DC7	R 0,66	R 0,1	R 0,2

Replace the existing Figure 4c with the following new Figure 4c.

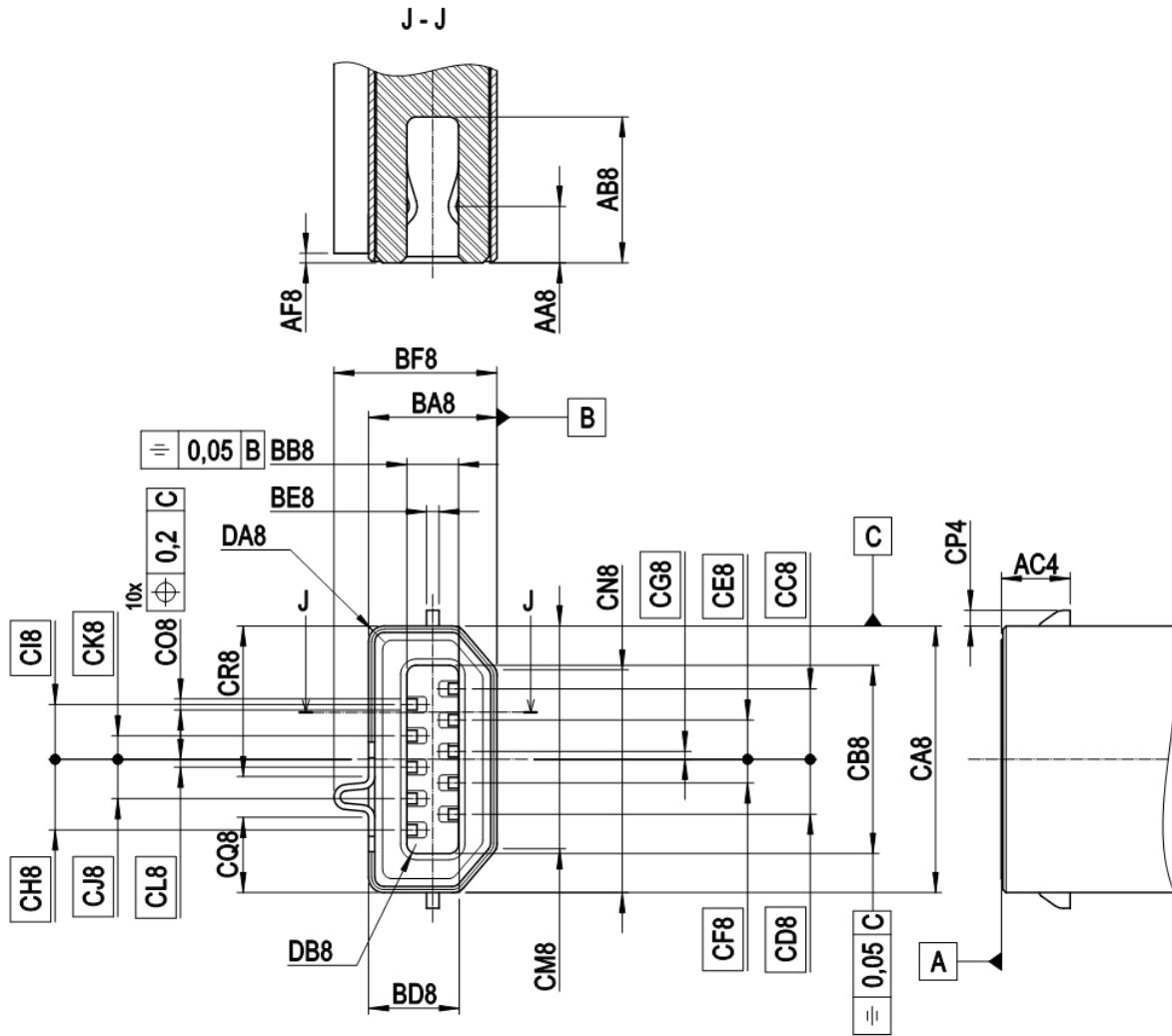


Figure 4c – Free connector Type C

Replace the existing Table 7 with the following new Table 7.

Table 7 – Dimensions for Figure 4c

Dimensions in millimetres

Letter	Minimum	Nominal	Maximum
AA8	1,6	1,8	2
AB8	4,6	4,65	4,8
AC8	1,95	2,2	2,25
AF8	0	0,1	0,4
BA8	4,03	4,1	4,17
BB8	1,63	1,63	1,83
BD8	2,8	2,9	3
BE8	0,25	0,4	0,45
BF8	5	5,2	5,3
CA8	8,47	8,5	8,53

IEC 61076-3-124:2019/COR1:2020

– 5 –

© IEC 2020

CB8	6,15	6,2	6,4
CC8		2,25	
CD8		1,75	
CE8		1,25	
CF8		0,75	
CG8		0,25	
CH8		2,25	
CI8		1,75	
CJ8		1,25	
CK8		0,75	
CL8		0,25	
CM8	7	7,1	7,2
CN8	7	7,1	7,2
CO8	0,3	0,35	0,35
CQ8	2,4	2,5	2,6
CR8	4,8	4,9	4,9
DA8	R0,5	R0,5	R0,65
DB8	R0,15	R0,3	R0,3

U p o z o r n ě n í : Oznámení o změnách, opravách a nově vydaných normách jsou uveřejňována ve Věstníku Úřadu pro technickou normalizaci, metrologii a státní zkušebnictví.

Vaše názory, podněty a připomínky týkající se technických norem a zájmu o možnou účast v procesech technické normalizace lze zaslat na e-mailovou adresu info@agentura-cas.cz.

ČSN EN IEC 61076-3-124 OPRAVA 1



510672

Vydala Česká agentura pro standardizaci na základě ustanovení § 5 odst. 2 zákona č. 22/1997 Sb.
Rok vydání 2020, 12 stran
Cenová skupina 998

