

Rukávy z izolačního materiálu pro práce pod napětím

**ČSN
EN 60984
OPRAVA 3**

35 9715

idt IEC 60984:1990/Cor.3:2005-01

Corrigendum

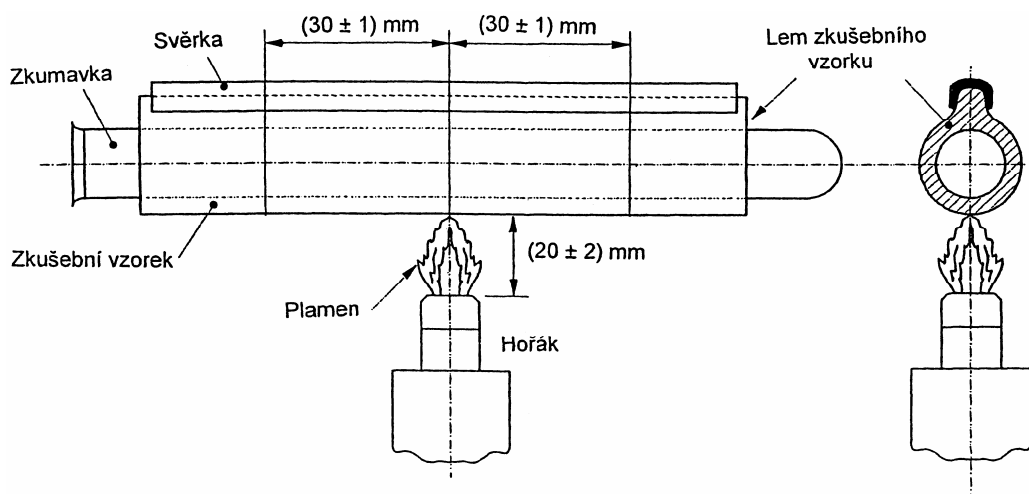
Tato oprava ČSN EN 60984:1996 je českou verzí opravy IEC 60984:1990/Cor.3:2005-01. Překlad byl zajištěn Českým normalizačním institutem. Má stejný status jako oficiální verze.

This Corrigendum to ČSN EN 60984:1996 is the Czech version of the Corrigendum IEC 60984:1990/Cor.3:2005-01. It was translated by Czech Standards Institute. It has the same status as the official version.

ČSN EN 60984 (35 9715) Rukávy z izolačního materiálu pro práce pod napětím z února 1996 se opravuje takto:

Obrázek 11

Stávající obrázek se nahrazuje novým:



Obrázek 11 – Uspořádání zkoušky šíření plamene

Vypracování opravy normy

Zpracovatel: Český normalizační institut, IČ 48135283

Technická normalizační komise: TNK 97 Elektroenergetika

Pracovník Českého normalizačního institutu: Ing. Jiří Holub

U p o z o r n ě n í : Změny a doplňky, jakož i zprávy o nově vydaných normách, jsou uveřejňovány ve Věstníku Úřadu pro technickou normalizaci, metrologii a státní zkušebnictví.

ČSN EN 60984 OPRAVA 3

Vydal: ČESKÝ NORMALIZAČNÍ INSTITUT, Praha

Vytiskl: XEROX CR, s.r.o.

Rok vydání 2007, 2 strany

Distribuce: Český normalizační institut, Hornoměřolupská 40, 102 04 Praha 10

79288 Cenová skupina 403

