

**Elektrostatika –  
Část 2-3: Metody zkoušek pro stanovení rezistance  
a rezistivity tuhých materiálů, používaných  
k zabránění akumulace elektrostatického náboje**

**ČSN  
EN 61340-2-3  
ed. 2  
OPRAVA 1  
34 6440**

idt IEC 61340-2-3:2016/COR1:2023-07

Corrigendum

Tato oprava ČSN EN 61340-2-3 ed. 2:2017 přejímá anglickou verzi opravy EN 61340-2-3:2016/AC:2023-08. Má stejný status jako oficiální verze.

This Corrigendum to ČSN EN 61340-2-3 ed. 2:2017 implements the English version of the Corrigendum EN 61340-2-3:2016/AC:2023-08. It has the same status as the official version.

## Národní předmluva

### Vypracování opravy normy

Zpracovatel: Česká agentura pro standardizaci, IČO 06578705

Technická normalizační komise: TNK 110 Elektroizolační materiály

Pracovník České agentury pro standardizaci: Ing. Václav Bošek

Česká agentura pro standardizaci je státní příspěvková organizace zřízená Úřadem pro technickou normalizaci, metrologii a státní zkušebnictví na základě ustanovení § 5 odst. 2 zákona č. 22/1997 Sb., o technických požadavcích na výrobky a o změně a doplnění některých zákonů, ve znění pozdějších předpisů.



---

ICS 17.220.99; 29.020

English Version

**Electrostatics - Part 2-3: Methods of test for determining the  
resistance and resistivity of solid materials used to avoid  
electrostatic charge accumulation  
(IEC 61340-2-3:2016/COR1:2023)**

Électrostatique - Partie 2-3: Méthodes d'essais pour la  
détermination de la résistance et de la résistivité des  
matériaux solides destinés à éviter les charges  
électrostatiques  
(IEC 61340-2-3:2016/COR1:2023)

Elektrostatik - Teil 2-3: Prüfverfahren zur Bestimmung des  
Widerstandes und des spezifischen Widerstandes von  
festen Werkstoffen, die zur Vermeidung elektrostatischer  
Aufladung verwendet werden  
(IEC 61340-2-3:2016/COR1:2023)

This corrigendum becomes effective on 4 August 2023 for incorporation in the English language version of the EN.



European Committee for Electrotechnical Standardization  
Comité Européen de Normalisation Electrotechnique  
Europäisches Komitee für Elektrotechnische Normung

**CEN-CENELEC Management Centre: Rue de la Science 23, B-1040 Brussels**

### **Endorsement notice**

The text of the corrigendum IEC 61340-2-3:2016/COR1:2023 was approved by CENELEC as EN 61340-2-3:2016/AC:2023-08 without any modification.

INTERNATIONAL ELECTROTECHNICAL COMMISSION  
COMMISSION ÉLECTROTECHNIQUE INTERNATIONALE

---

**IEC 61340-2-3**  
Edition 2.0 2016-06

**IEC 61340-2-3**  
Édition 2.0 2016-06

**ELECTROSTATICS –**

**Part 2-3: Methods of test for determining the  
resistance and resistivity of solid materials  
used to avoid electrostatic charge accumulation**

**ÉLECTROSTATIQUE –**

**Partie 2-3: Méthodes d'essais pour la  
détermination de la résistance et de la résistivité  
des matériaux solides destinés à éviter les  
charges électrostatiques**

**CORRIGENDUM 1**

Corrections to the French version appear after the English text.

Les corrections à la version française sont données après le texte anglais.

**A.1.1 Fixture and procedure for lower resistance range**

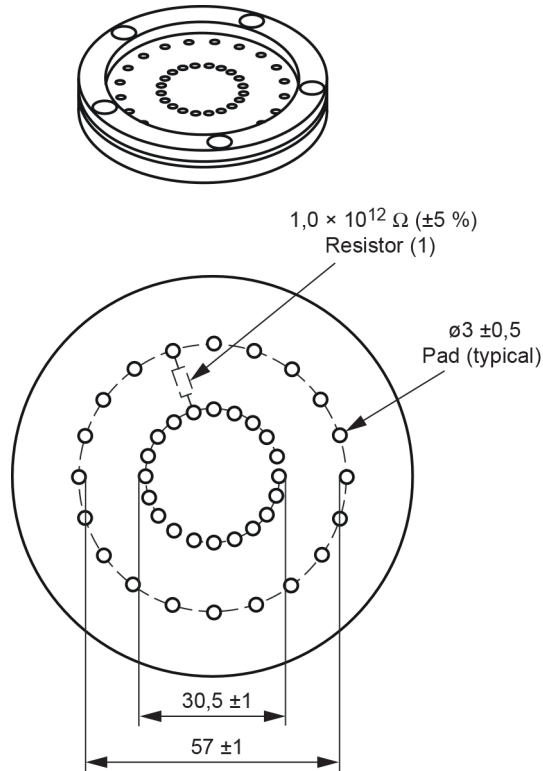
*In the third sentence of the first paragraph of A.1.1, replace the value " $(1,00 \pm 0,01) \times 10^6 \Omega$ " with the following value " $(1,00 \pm 0,01) \times 10^7 \Omega$ ".*

**A.1.2 Fixture and procedure for upper resistance range and determination of electrification period**

*In the last sentence of the first paragraph of A.1.2, replace "IEC 60167" with "IEC 62631-3-3".*

**Figure A.2 – Upper resistance range verification fixture for surface resistance measurements**

Replace the figure label indicating the value of the resistance range " $10 \times 10^{12} \Omega (\pm 5 \%)$  Resistor (1)" with the label " $1,0 \times 10^{12} \Omega (\pm 5 \%)$  Resistor (1)", as shown:





U p o z o r n ě n í : Oznámení o změnách, opravách a nově vydaných normách jsou uveřejňována ve Věstníku Úřadu pro technickou normalizaci, metrologii a státní zkušebnictví.

Vaše názory, podněty a připomínky týkající se technických norem a zájmu o možnou účast v procesech technické normalizace lze zasílat na e-mailovou adresu [info@agentura-cas.cz](mailto:info@agentura-cas.cz).

## ČSN EN 61340-2-3 ed. 2 OPRAVA 1

 ČESKÁ  
AGENTURA PRO  
STANDARDIZACI

518333

Vydala Česká agentura pro standardizaci na základě ustanovení § 5 odst. 2 zákona č. 22/1997 Sb.  
Rok vydání 2023, 8 stran  
Cenová skupina 998

