

**Elektrické instalace nízkého napětí –  
Část 5-53: Výběr a stavba elektrických zařízení –  
Spínací a řídicí přístroje****ČSN 33 2000-5-53**  
ed. 3  
**OPRAVA 1**

idt HD 60364-5-53:2022/AC:2025-07

Corrigendum

Tato oprava ČSN 33 2000-5-53 ed. 3 je českou verzí opravy HD 60364-5-53:2022/AC:2025-07. Překlad byl zajištěn Českou agenturou pro standardizaci.

This Corrigendum to ČSN 33 2000-5-53 ed. 3 is the Czech version of the Corrigendum HD 60364-5-53:2022/AC:2025-07. It was translated by the Czech Standardization Agency.

**Předmluva****Vypracování opravy normy**

Zpracovatel odborného překladu: Česká agentura pro standardizaci, IČO 06578705

Technická normalizační komise: TNK 22 Elektrotechnické předpisy

Vydala: [Česká agentura pro standardizaci, státní příspěvková organizace](#)

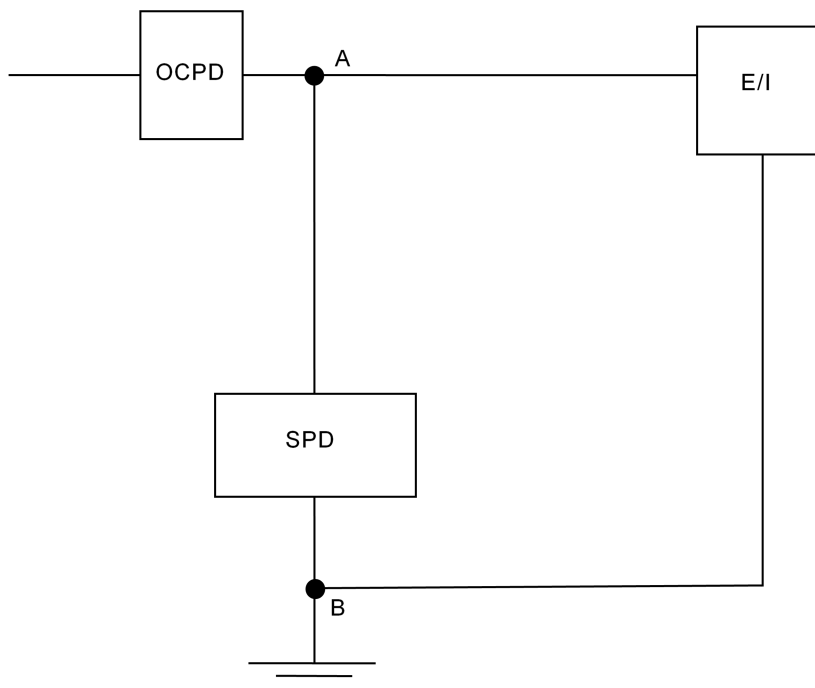
**Citované dokumenty a souvisící ČSN lze získat v [e-shopu](#) České agentury pro standardizaci, s. p. o.**

Česká agentura pro standardizaci je státní příspěvková organizace zřízená Úřadem pro technickou normalizaci, metrologii a státní zkušebnictví na základě ustanovení § 5 odst. 2 zákona č. 22/1997 Sb., o technických požadavcích na výrobky a o změně a doplnění některých zákonů, ve znění pozdějších předpisů.

**V 534.4.4.2 Volba napěťové ochranné hladiny ( $U_p$ ) jako funkce jmenovitého impulzního napětí zařízení ( $U_w$ ) se druhý odstavec nahrazuje tímto textem:**

Je-li je ochrana mezi vodiči vedení a PE zajištěna sériovým zapojením módů ochrany SPD (např. ochrany před přepětím s jedním módem ochrany, ochrana mezi vedením a nulovým vodičem + ochrana mezi nulovým vodičem a PE, podle CT2), musí toto sériové zapojení splňovat výše uvedený požadavek na úroveň ochrany proti přepětí.

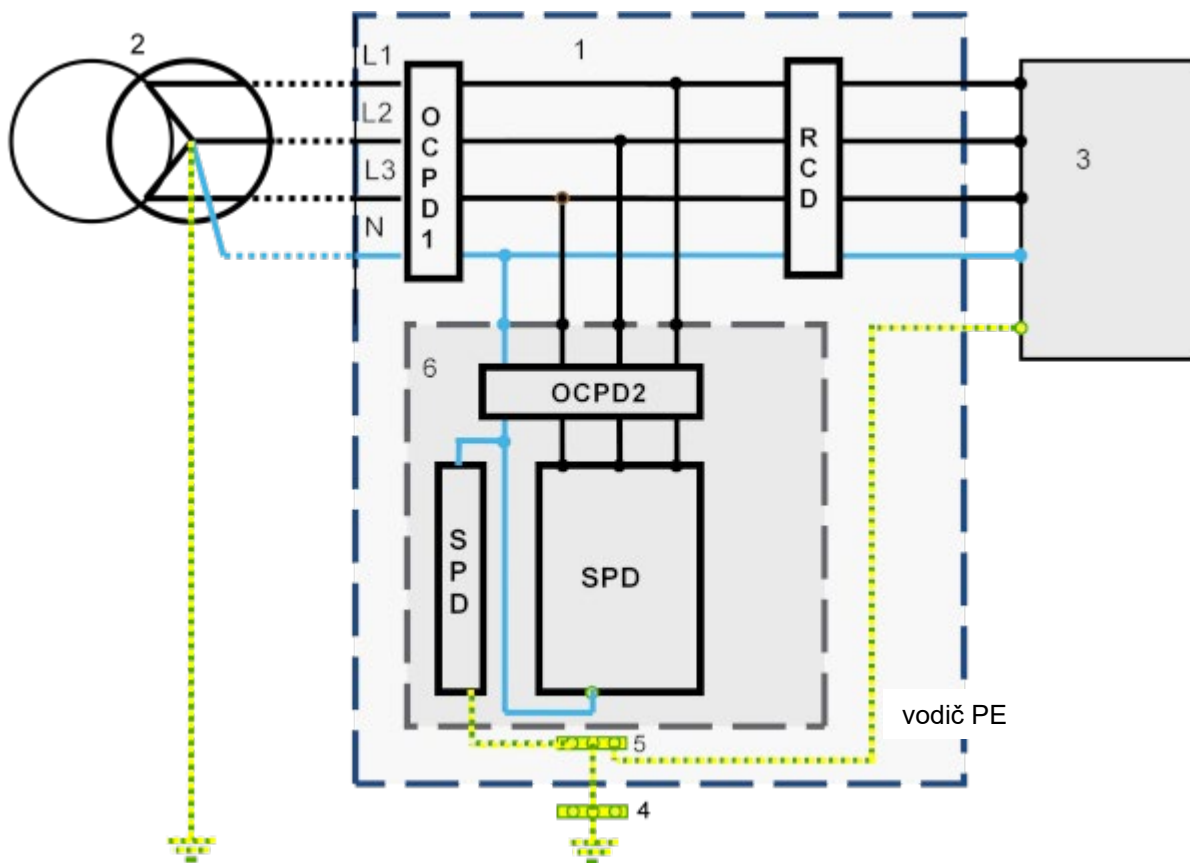
**V 534.4.5.2 Uspořádání SPD s ohledem na ochranu před nadproudy se schéma zapojení v obrázku 534.7 nahrazuje takto:**



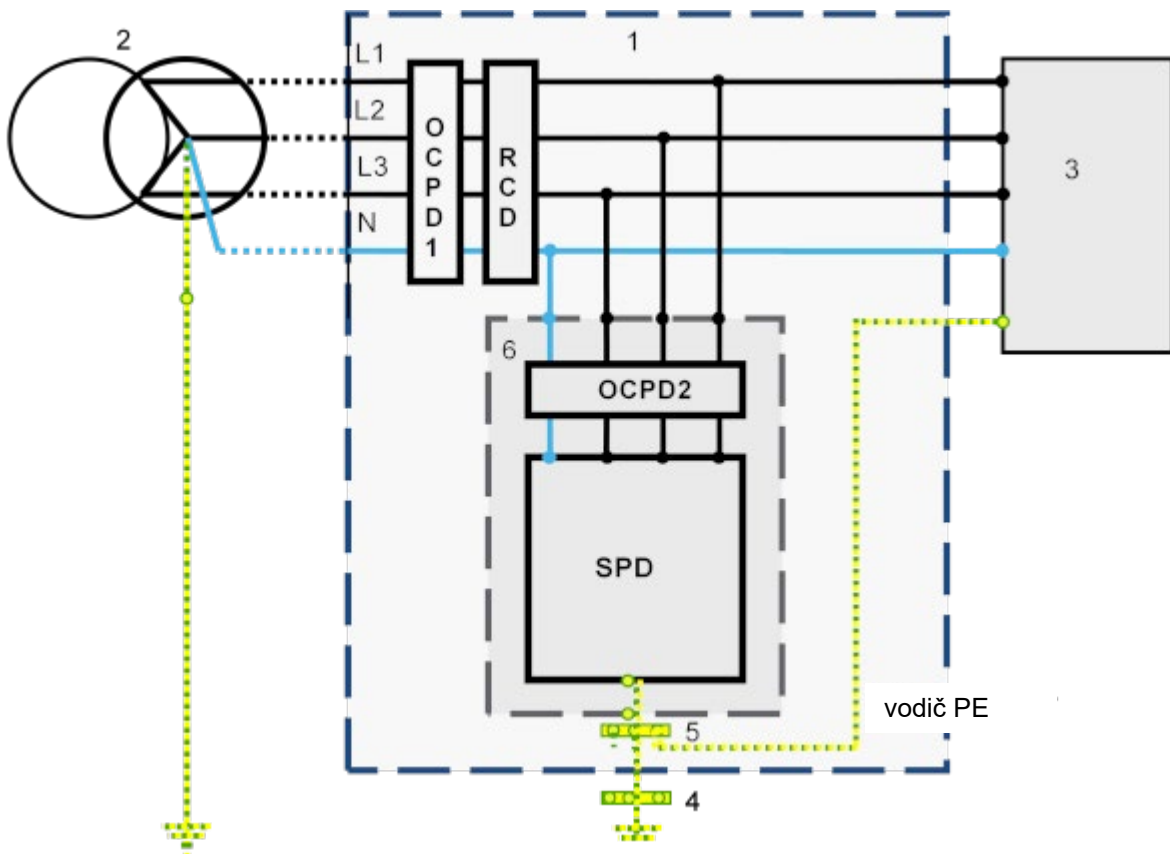
**V 536.4.2.1 Obecně se nahrazuje první odstavec takto:**

Selektivita mezi OCPD je stanovena v 536.4.1.2 z hlediska podmínek přetížení a v 536.4.2.3 z hlediska podmínek zkratu. Selektivita mezi RCD je stanovena v 536.4.1.4 a selektivita mezi OCPD a RCD je stanovena v 536.4.1.5.

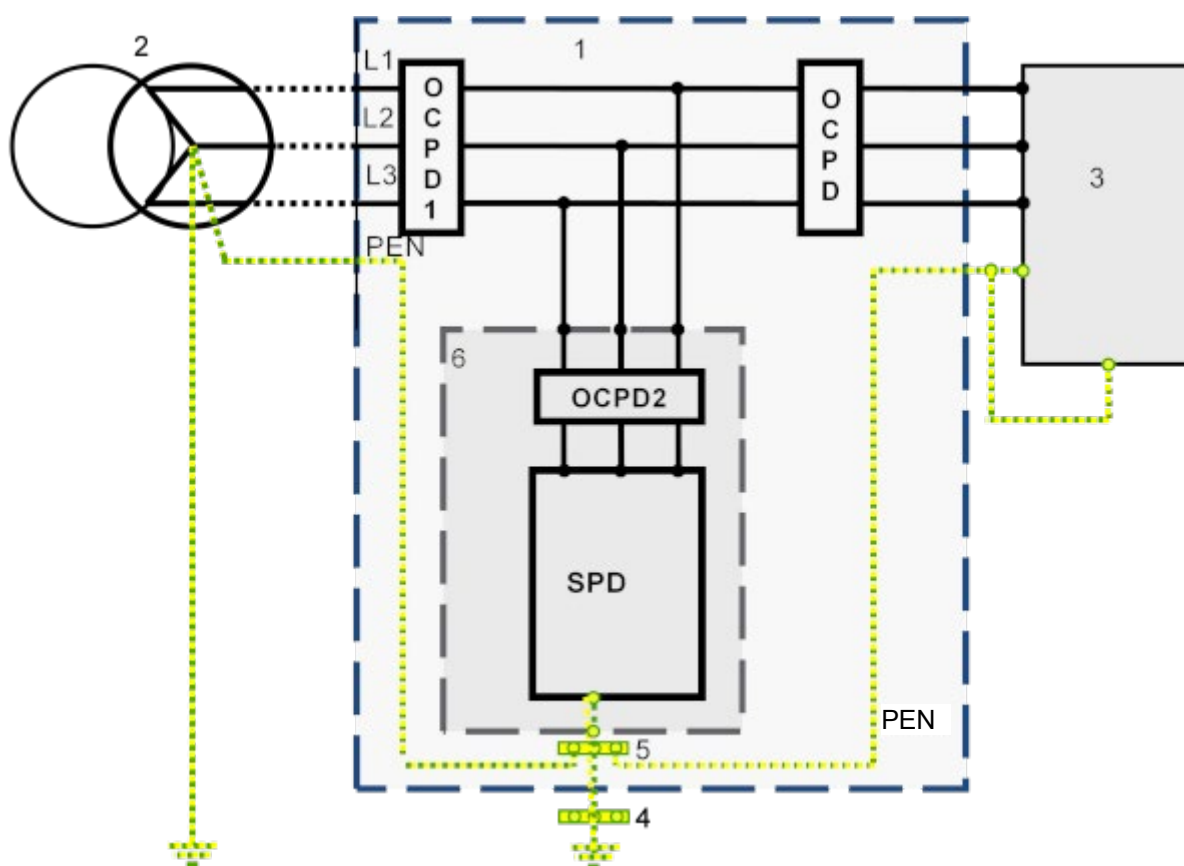
V C.2 Síť TT – 3fázové napájení plus nulový vodič se schéma zapojení v obrázku C.1 nahrazuje takto:



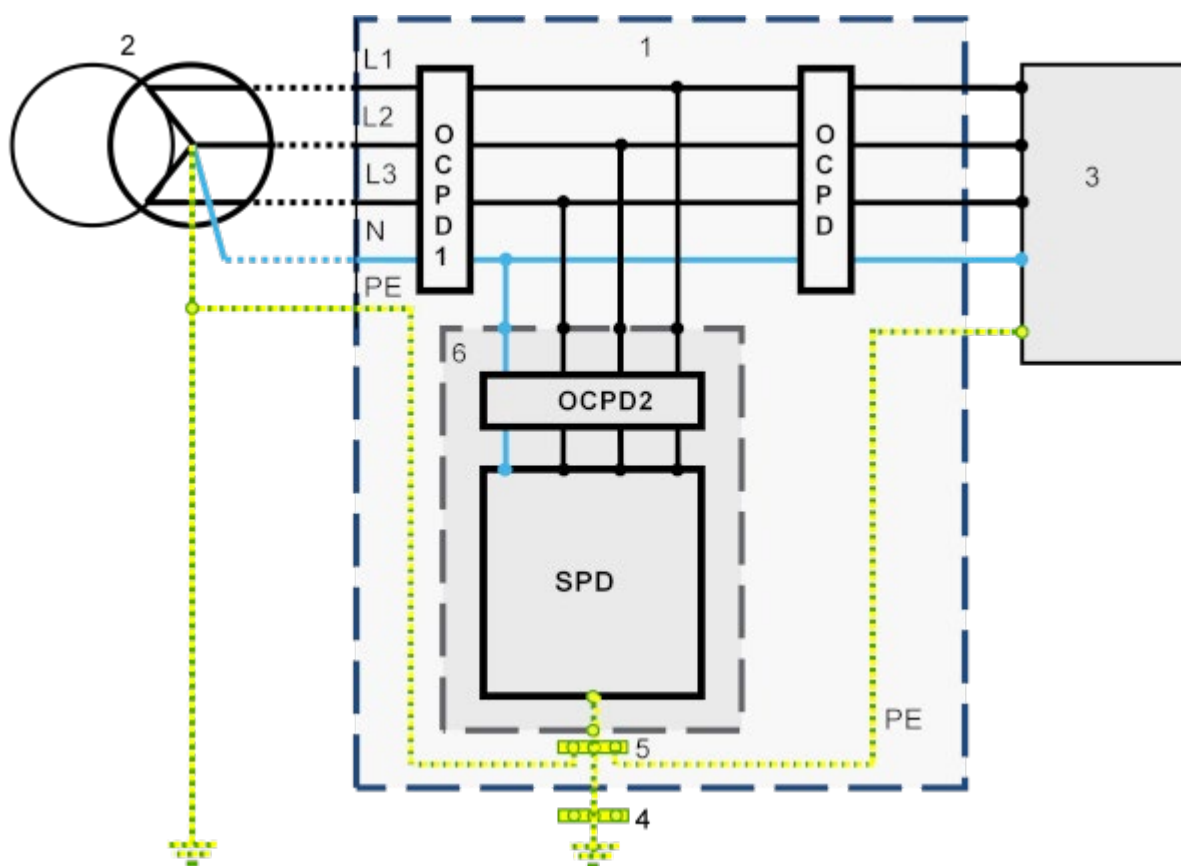
a schéma zapojení v obrázku C.3 se nahrazuje takto:



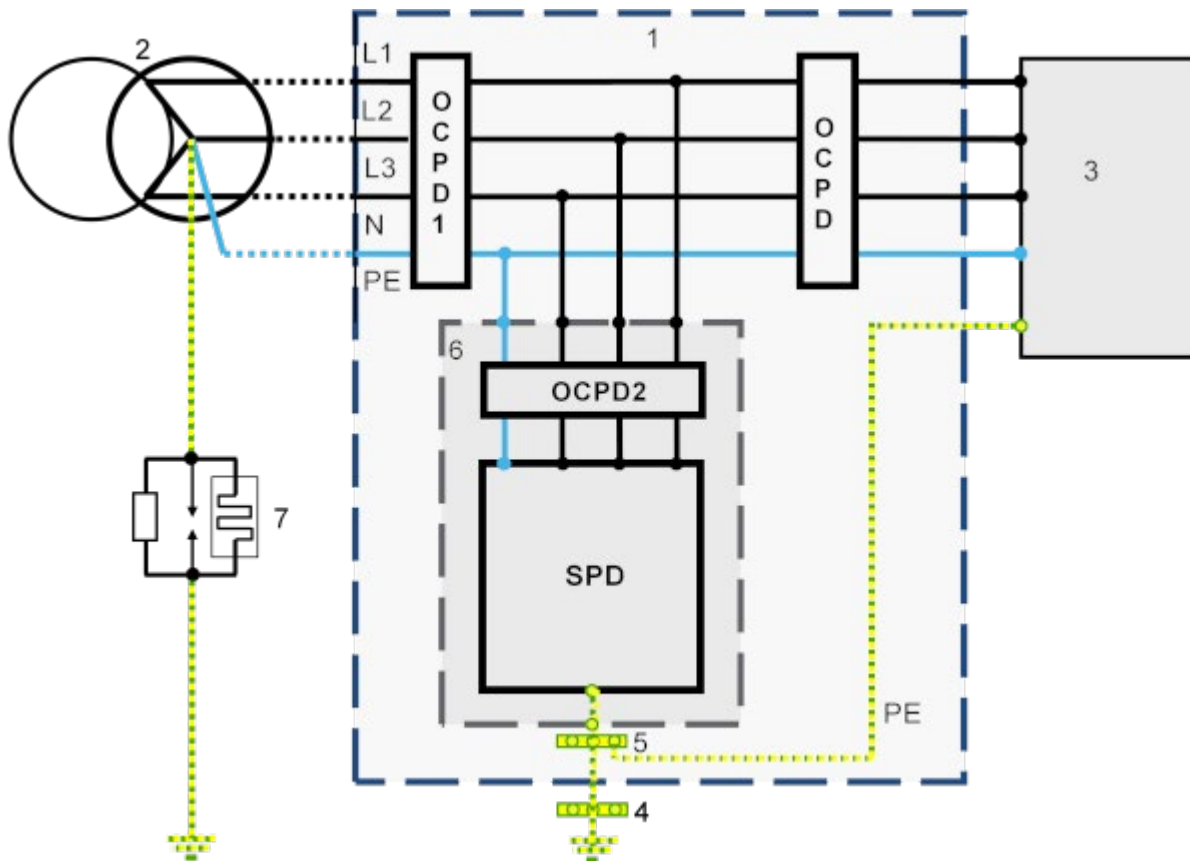
V C.3 Sítě TN-C a TN-C-S – 3fázové napájení se obrázek C.5 nahrazuje takto:



V C.4 Sítě TN-S – 3fázové napájení plus nulový vodič se schéma zapojení v obrázku C.9 nahrazuje takto:



V C.5 Sítě IT – 3fázový rozvod s nebo bez nulového vodiče se schéma zapojení v obrázku C.11 nahrazuje takto:







**U p o z o r n ě n í :** Oznámení o změnách, opravách a nově vydaných normách jsou uveřejňována ve Věstníku Úřadu pro technickou normalizaci, metrologii a státní zkušebnictví.

Vaše názory, podněty a připomínky týkající se technických norem a zájmu o možnou účast v procesech technické normalizace lze zasílat na e-mailovou adresu [info@agenturacas.gov.cz](mailto:info@agenturacas.gov.cz).

### **ČSN 33 2000-5-53 ed. 3 OPRAVA 1**

**522254**



ČESKÁ  
AGENTURA PRO  
STANDARDIZACI

Vydala Česká agentura pro standardizaci na základě ustanovení § 5 odst. 2 zákona č. 22/1997 Sb.  
Rok vydání 2026, 8 stran  
Cenová skupina 998