

**Šrouby se šestihrannou hlavou s přírubou
s jemným metrickým závitem – Malá řada**

**ČSN
EN 14219
OPRAVA 1**

02 1140

idt EN 14219:2003/AC:2007-02

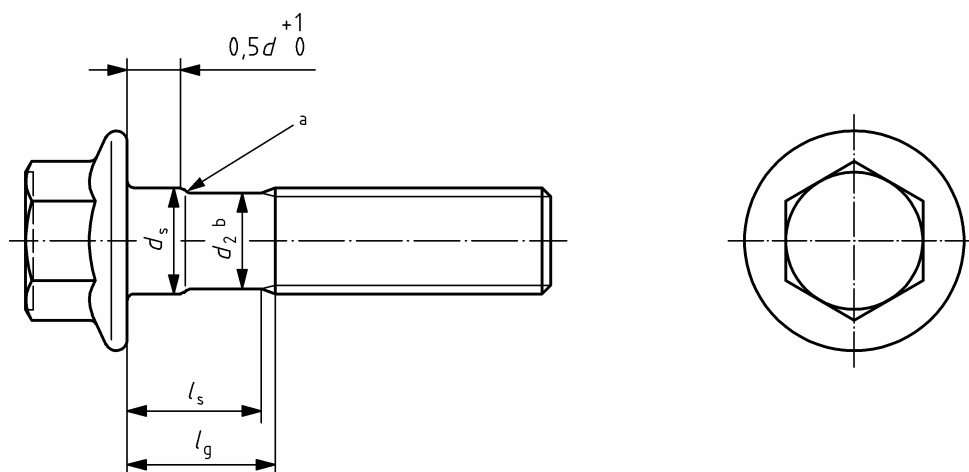
Corrigendum

Tato oprava ČSN EN 14219:2003 je českou verzí opravy EN 14219:2003/AC:2007-02. Překlad byl zajištěn Českým normalizačním institutem. Má stejný status jako oficiální verze.

This Corrigendum to ČSN EN 14219:2003 is the Czech version of the Corrigendum EN 14219:2003/AC:2007-02. It was translated by Czech Standards Institute. It has the same status as the official version.

ČSN EN 14219 (02 1140) Šrouby se šestihrannou hlavou s přírubou s jemným metrickým závitem – Malá řada ze září 2003 se opravuje takto:

V článku 3 se původní obrázek nahrazuje následujícím:



Obrázek 2 – Šroub se šestihrannou hlavou s přírubou – Redukovaný dřík, tvar R (při požadavku)

Vypracování opravy normy

Zpracovatel: Český normalizační institut, IČ 48135283

Technická normalizační komise: TNK 9 Spojovací součásti

Pracovník Českého normalizačního institutu: Bc. Kateřina Čábelová

U p o z o r n ě n í : Změny a doplňky, jakož i zprávy o nově vydaných normách, jsou uveřejňovány ve Věstníku Úřadu pro technickou normalizaci, metrologii a státní zkušebnictví.

ČSN EN 14219 OPRAVA 1

Vydal: ČESKÝ NORMALIZAČNÍ INSTITUT, Praha

Vytiskl: XEROX CR, s.r.o.

Rok vydání 2007, 2 strany

Distribuce: Český normalizační institut, Hornoměřcholupská 40, 102 04 Praha 10

79277 Cenová skupina 403

