

**Bezpečnost hraček –
Část 8: Hračky pro pohybovou aktivitu určené
pro domácí použití**

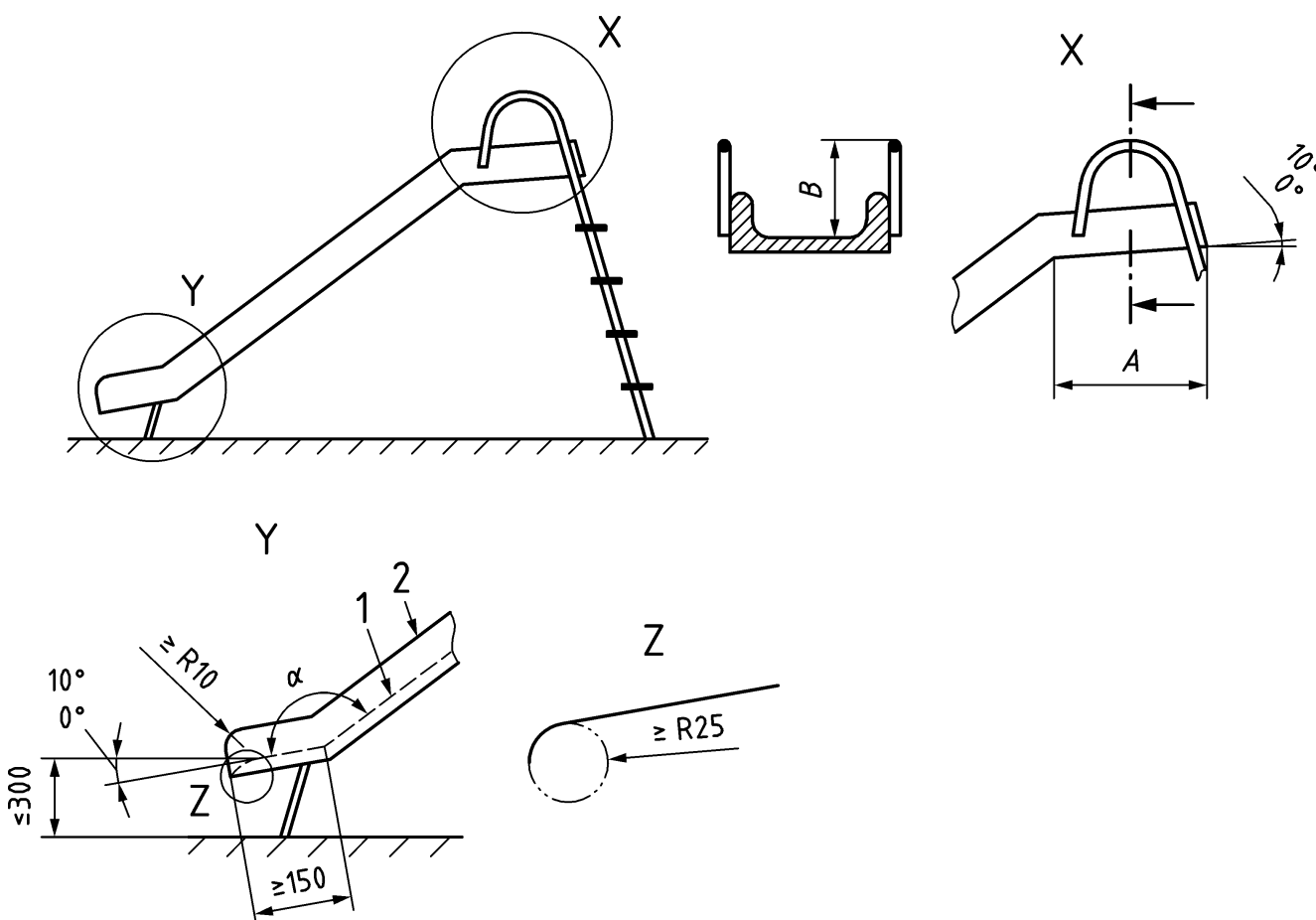
**ČSN
EN 71-8
OPRAVA 1**

94 3095

Corrigendum

ČSN EN 71-8 (94 3095) **Bezpečnost hraček – Část 8: Hračky pro pohybovou aktivitu určené pro domácí použití** z listopadu 2018 se opravuje takto:

Do obrázku 5 se doplňuje:



Vypracování opravy normy

Zpracovatel: Institut pro testování a certifikaci, a. s., IČO 47910381, Ing. Martina Pavlínková

Technická normalizační komise: TNK 137 Výrobky pro děti

Pracovník České agentury pro standardizaci: Ing. Alena Mastná

Česká agentura pro standardizaci je státní příspěvková organizace zřízená Úřadem pro technickou normalizaci, metrologii a státní zkušebnictví na základě ustanovení § 5 odst. 2 zákona č. 22/1997 Sb., o technických požadavcích na výrobky a o změně a doplnění některých zákonů, ve znění pozdějších předpisů.

U p o z o r ě n í : Oznámení o změnách, opravách a nově vydaných normách jsou uveřejňována ve Věstníku Úřadu pro technickou normalizaci, metrologii a státní zkušebnictví.

Vaše názory, podněty a připomínky týkající se technických norem a zájmu o možnou účast v procesech technické normalizace lze zasílat na e-mailovou adresu info@agentura-cas.cz.

ČSN EN 71-8 OPRAVA 1



506840

Vydala Česká agentura pro standardizaci na základě ustanovení § 5 odst. 2 zákona č. 22/1997 Sb.
Rok vydání 2019, 2 strany
Cenová skupina 998

