
**Elektromechanické ruční nářadí, přenosné nářadí
a žací a zahradní stroje – Bezpečnost –
Část 3-4: Zvláštní požadavky na přenosné stolní
brusky**

**ČSN
EN 62841-3-4
OPRAVA 1
36 1510**

idt IEC 62841-3-4:2016/COR1:2016-12

Corrigendum

Tato oprava ČSN EN 62841-3-4:2016 je českou verzí opravy EN 62841-3-4:2016/AC:2017-01. Překlad byl zajištěn Úřadem pro technickou normalizaci, metrologii a státní zkušebnictví. Má stejný status jako oficiální verze.

This Corrigendum to ČSN EN 62841-3-4:2016 is the Czech version of the Corrigendum EN 62841-3-4:2016/AC:2017-01. It was translated by the Czech Office for Standards, Metrology and Testing. It has the same status as the official version.

Národní předmluva**Vypracování opravy normy**

Zpracovatel: Úřad pro technickou normalizaci, metrologii a státní zkušebnictví, IČ 48135267

Technická normalizační komise: TNK 33 Elektrické spotřebiče a elektrické ruční nářadí

Pracovník Úřadu pro technickou normalizaci, metrologii a státní zkušebnictví: Ing. Eva Králevičová

ICS 25.140.20

**Elektromechanické ruční nářadí, přenosné nářadí a žací a zahradní stroje – Bezpečnost –
Část 3-4: Zvláštní požadavky na přenosné stolní brusky
(IEC 62841-3-4:2016/COR1:2016)**

Electric motor-operated hand-held tools, transportable tools and lawn and garden
machinery – Safety –

Part 3-4: Particular requirements for transportable bench grinders
(IEC 62841-3-4:2016/COR1:2016)

Outils électroportatifs à moteur, outils portables
et machines pour jardins et pelouses – Sécurité –
Partie 3-4: Exigences particulières pour les tourets
à meuler transportables
(IEC 62841-3-4:2016/COR1:2016)

Elektrische motorbetriebene handgeführte
Werkzeuge, transportable Werkzeuge und Rasen-
und Gartenmaschinen – Sicherheit –
Teil 3-4: Besondere Anforderungen für transportable
Tischschleifmaschinen
(IEC 62841-3-4:2016/COR1:2016)

Tato oprava vstupuje v platnost dne 2017-01-20 pro začlenění do anglické jazykové verze EN.



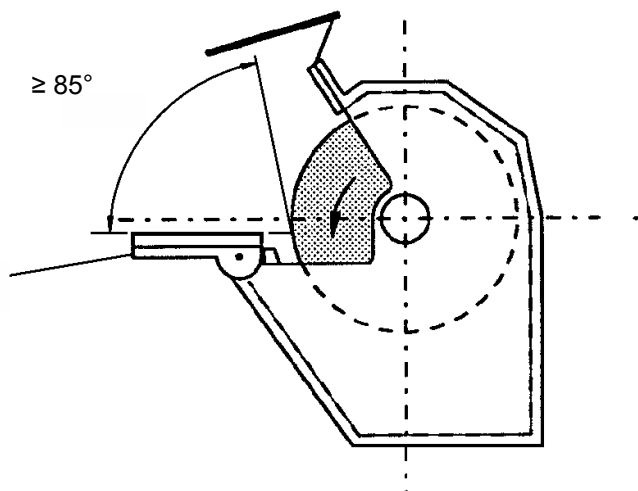
**Evropský výbor pro normalizaci v elektrotechnice
European Committee for Electrotechnical Standardization
Comité Européen de Normalisation Electrotechnique
Europäisches Komitee für Elektrotechnische Normung
Řídící centrum CEN-CENELEC: Avenue Marnix 17, B-1000 Brusel**

Oznámení o schválení

Text opravy IEC 62841-3-4:2016/COR1:2016 byl schválen CENELEC jako EN 62841-3-4:2016/AC:2017-01 bez jakýchkoliv modifikací.

Obrázek 104

Stávající obrázek 104 se nahrazuje novým obrázkem 104:



Legenda

- 1 Nastavitelná opěra obrobku

Obrázek 104 – Stolní bruska s naklápěcí opěrou obrobku

U p o z o r n ě n í : Změny a doplňky, jakož i zprávy o nově vydaných normách jsou uveřejňovány ve Věstníku Úřadu pro technickou normalizaci, metrologii a státní zkušebnictví.

Vaše názory, podněty a připomínky týkající se technických norem a zájem o možnou účast v procesech technické normalizace lze zaslat na e-mailovou adresu info@unmz.cz.

ČSN EN 62841-3-4 OPRAVA 1

Vydal Úřad pro technickou normalizaci, metrologii a státní zkušebnictví, Praha
Rok vydání 2017, 4 strany

502822 Cenová skupina 998

